

操作パネル



プログラムボタン 1



プログラムボタン 2



オープンボタン

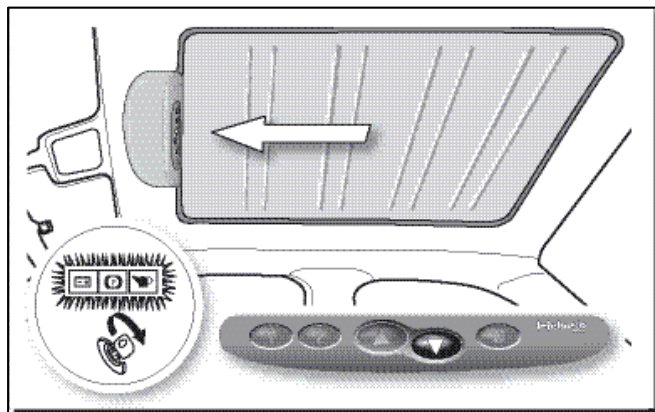


クローズボタン

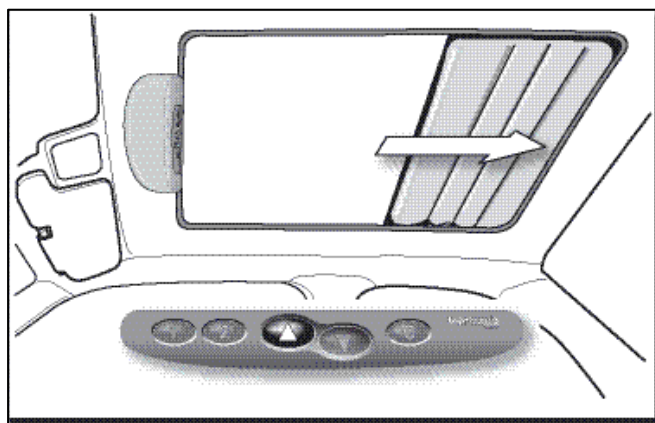


ワンタッチクローズボタン

はじめて使用される前に (ワンタッチ開閉機能の初期設定)



サンルーフを開いた状態からクローズボタンを押し、サンルーフを完全に閉じます。そのままボタンから手を離さず、5秒以上押し続けます。

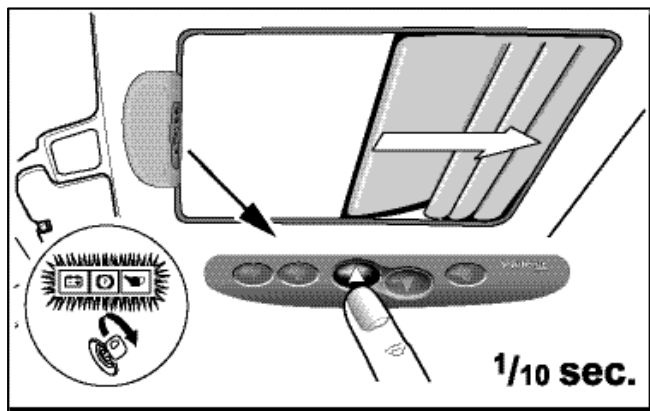


次に、オープンボタンを押しサンルーフを完全に開けます。

そのままボタンから手を離さず、カチッと音がするまでオープンボタンを押し続けます。

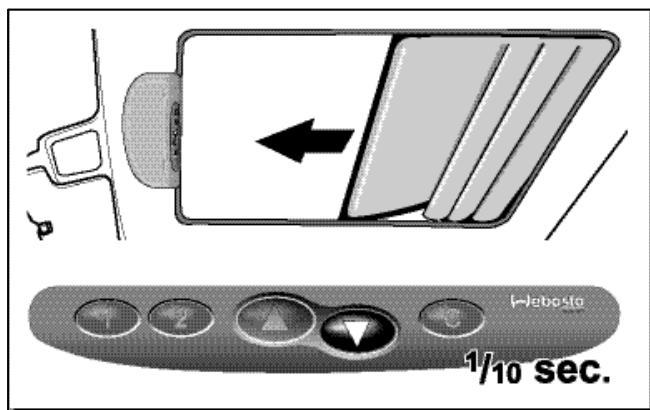
この作業により、ワンタッチ開閉機能の設定が完了し、次回の操作から、オープン、クローズボタンを短く押しただけでサンルーフが作動します。

サンルーフの操作方法 (通常の操作)



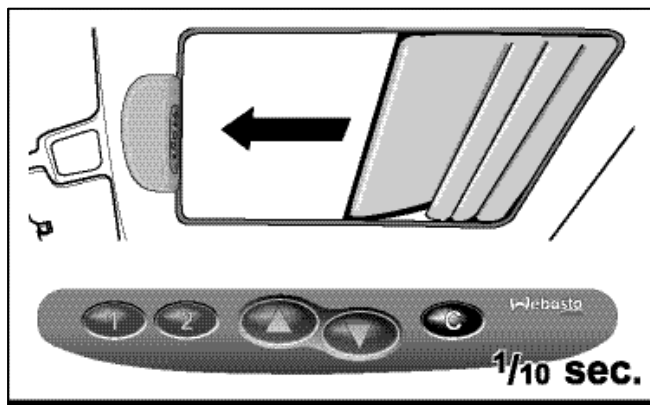
オープンボタンを短く押すと、サンルーフが開き始めます。

開いている途中で、もう一度ボタンを押すと、サンルーフはその位置で止まります。



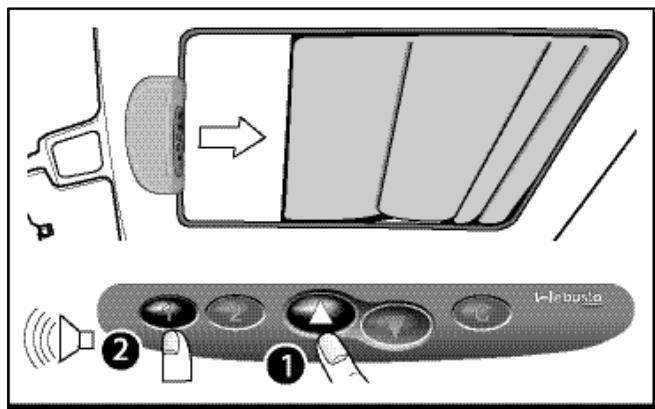
クローズボタンを短く押すと、サンルーフは閉じ始めます。

閉じている途中で、もう一度ボタンを押すと、サンルーフはその位置で止まります。

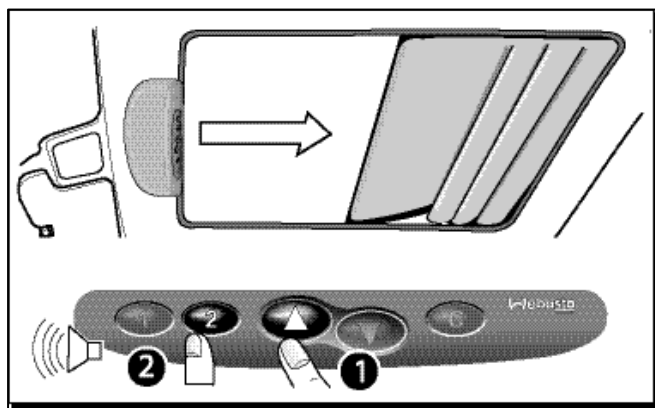


ワンタッチクローズボタンを押すと、サンルーフはどの位置からでも完全に閉じます。

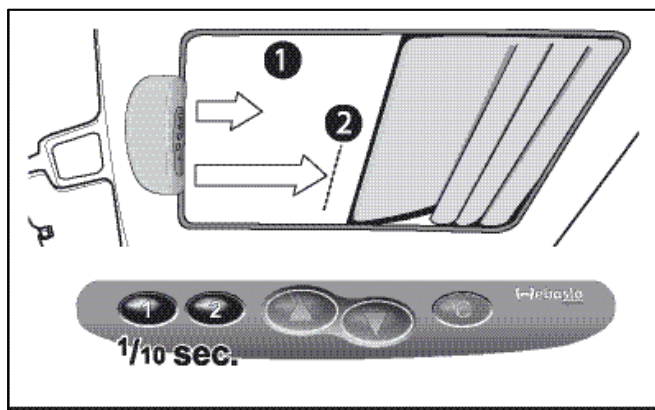
サンルーフの操作方法 (プログラムボタン1, 2の設定方法)



オープンボタンを操作し(通常の操作を参照)、ボタン1に記憶させたい位置までサンルーフを開きます。
 次に、ボタン1を「ピー」という音がするまで押し続けます。
 これで、プログラムボタン1の設定は完了し、次回の操作より、プログラムボタン1を軽く押しただけで、設定した位置まで自動で開きます。

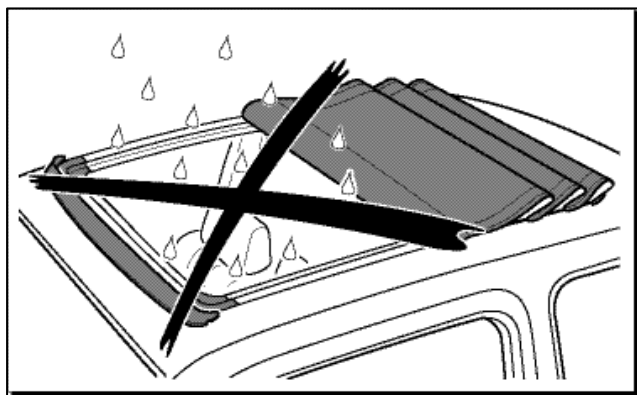


オープンボタンを操作し(通常の操作を参照)、ボタン2に記憶させたい位置までサンルーフを開きます。
 次に、ボタン2を「ピー」という音がするまで押し続けます。
 これで、プログラムボタン2の設定は完了し、次回の操作より、プログラムボタン2を軽く押しただけで、設定した位置まで自動で開きます

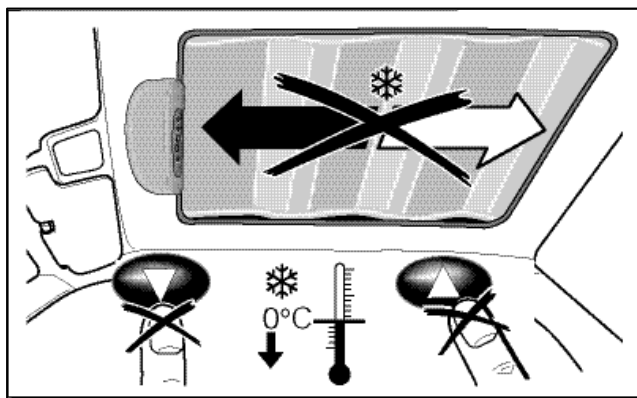


プログラムボタン1または2を押すと、それぞれの設定した位置まで自動で開きます。

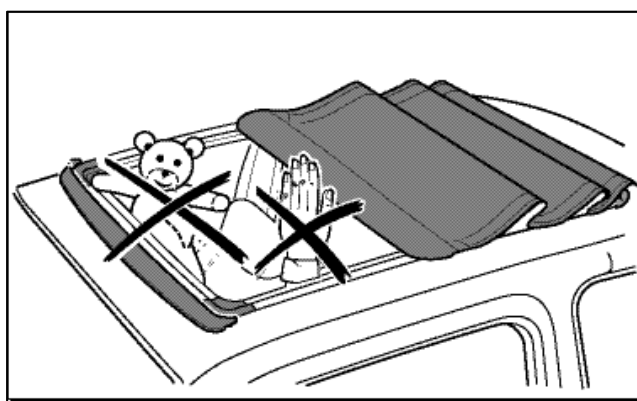
使用上の注意事項



雨天時には、サンルーフを開けないでください。

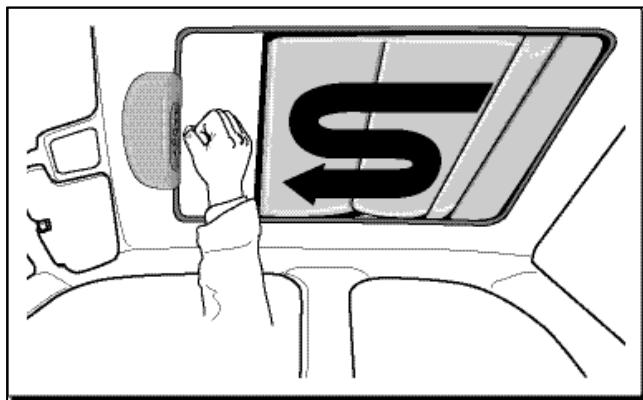


外気温が摂氏0 以下の時には、サンルーフを操作しないでください。

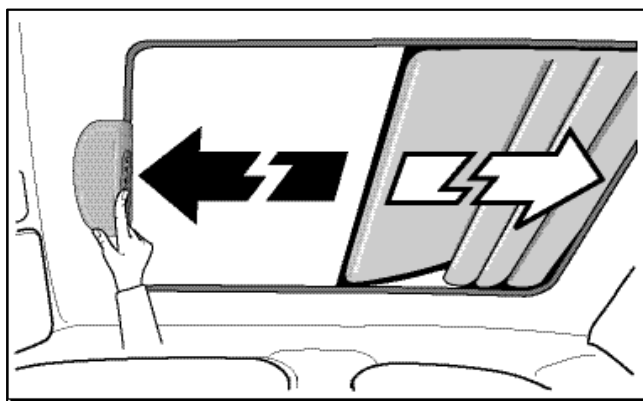


手や物など、挟まれないよう注意してください。

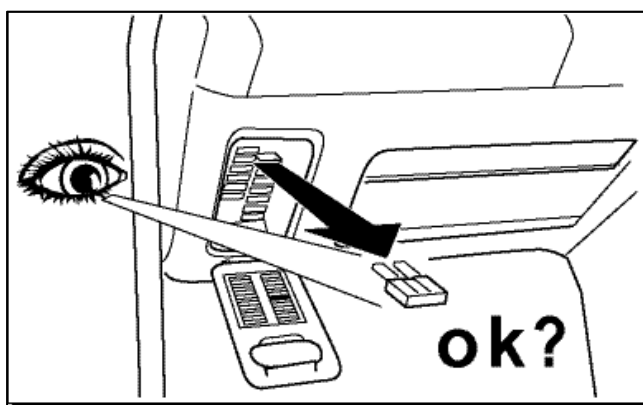
故障かなと思ったら



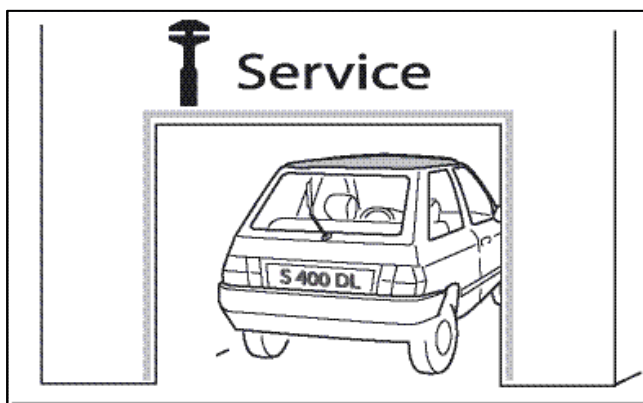
サンルーフを閉じている途中で、障害物を挟み込むと、サンルーフは自動的に反転します。障害物を取り除くと、自動的に閉じます。



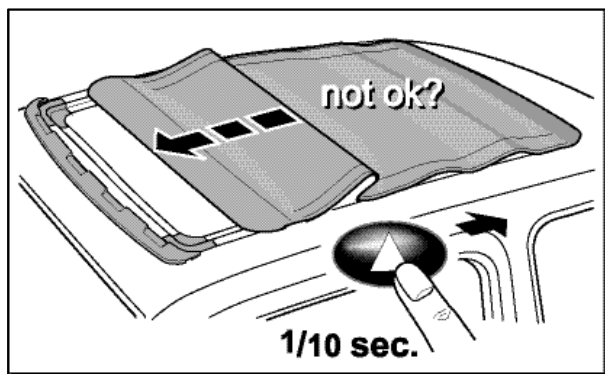
サンルーフが正常に作動しない場合には...



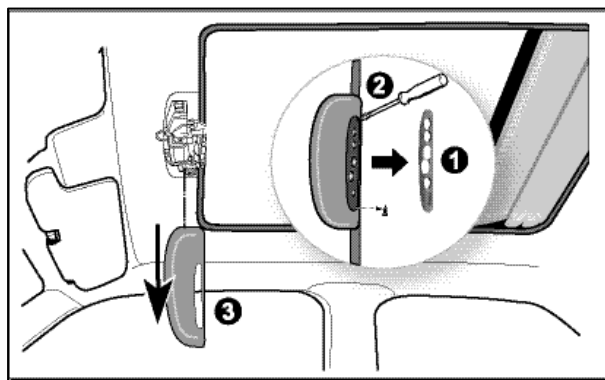
関連するヒューズが切れてないか、また、正しく取り付けられているかを確認してください。



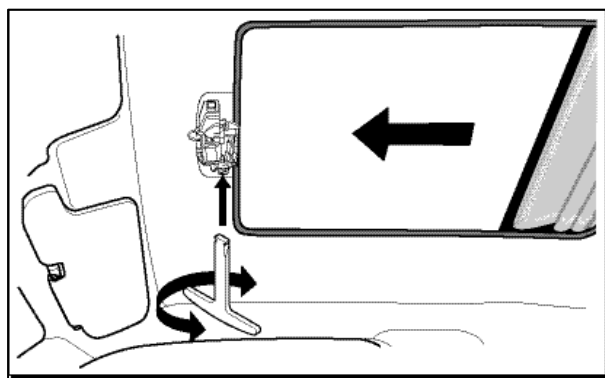
問題が解決しない場合には、購入先、またはベバストサンルーフ取扱店にお問い合わせください。



サンルーフが開いたまま、作動しなくなった場合には...

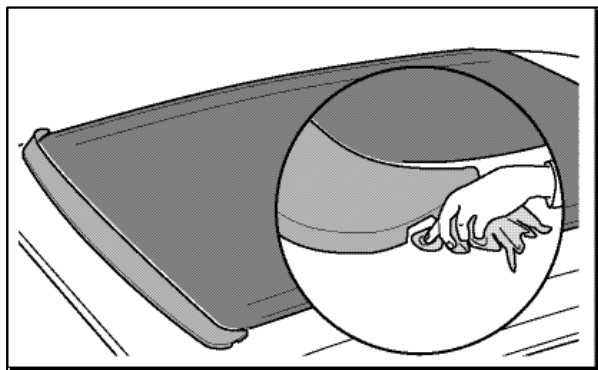


操作パネルカバーを取り外します。
モーターカバー固定用の2本のネジを外します。
モーターカバーを取り外します。

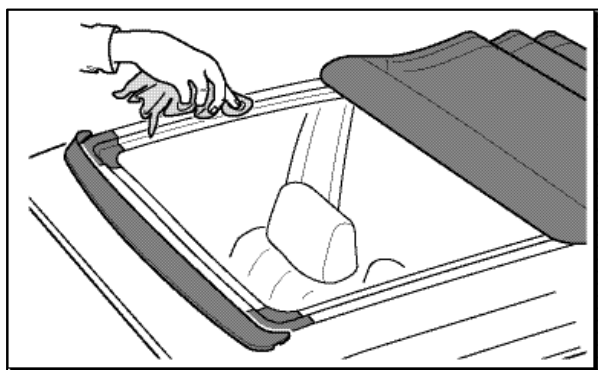


付属のエマージェンシーハンドルをモーター軸に差し込み、ハンドルを回してサンルーフを閉じます。

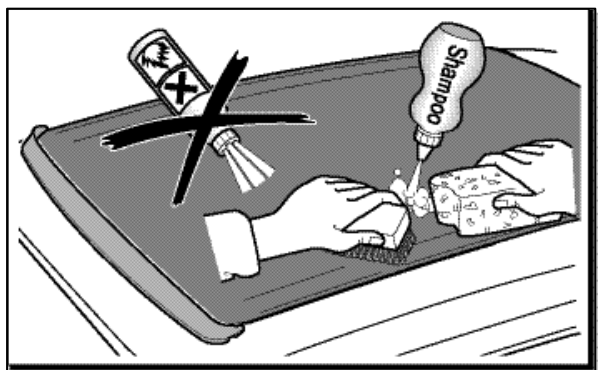
お手入れの仕方と注意事項



デフレクターの排水孔 (水抜き穴) の汚れは、水が溜まらないよう濡れた布などできれいに拭き取ってください。

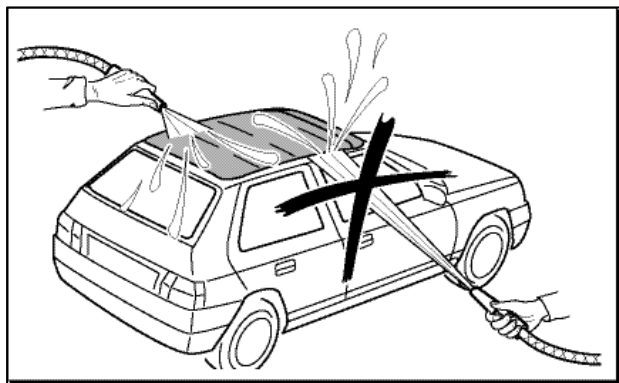


ガイドレール部は常にきれいに保ち、メカニズムの作動に影響を与えないよう、汚れなどを取り除いてください。

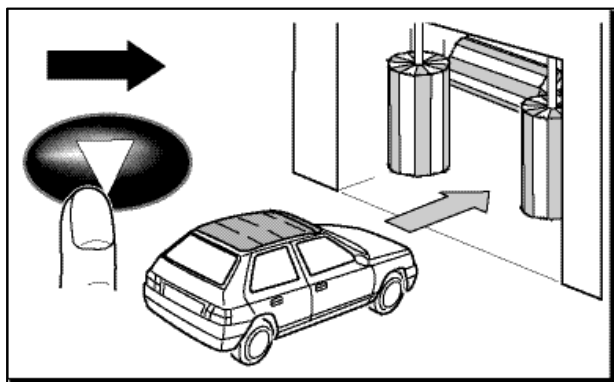


サンルーフの表面を掃除する時には、刺激の少ない洗剤を使用してください。

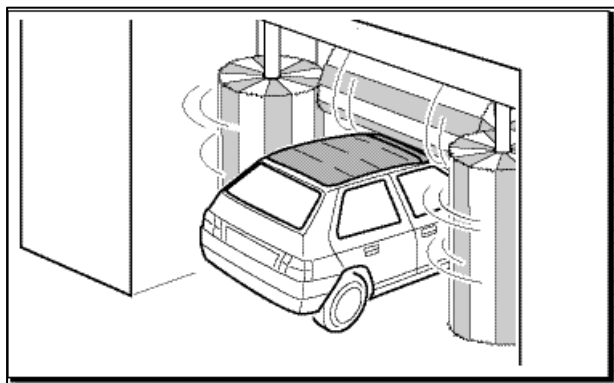
お手入れの仕方と注意事項



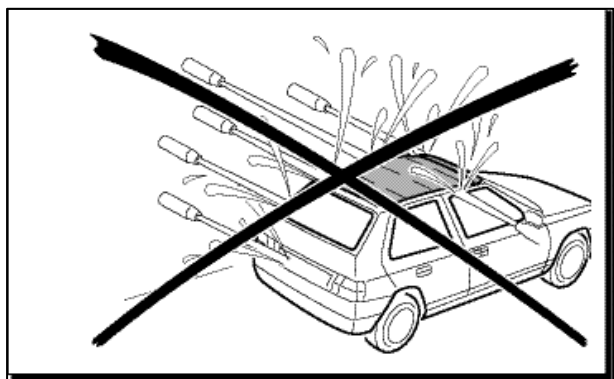
サンルーフの上部を洗い流す場合には、事前にサンルーフが閉じた状態であることを確認し、側面部分を狙って水をかけないよう、上面から洗い流してください。



洗車機を利用する場合にも同様に、事前にサンルーフが完全に閉じた状態であることを確認し、



洗車機にかけてください。



高圧洗車機などで、サンルーフ部分に高圧水を噴射しないようにしてください。